

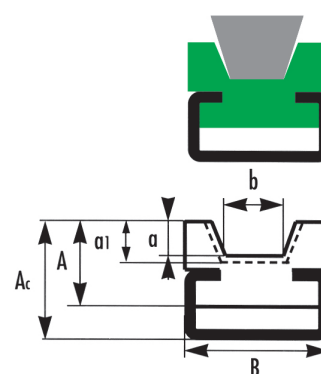
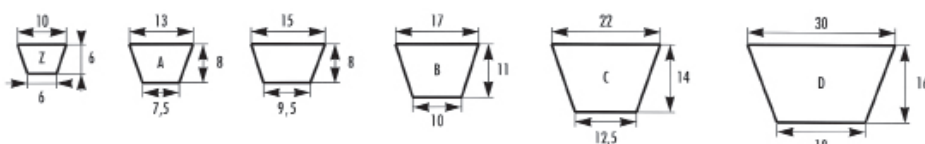
Profili per cinghie trapezoidali

Dovendo costruire delle guide in **materiale tecnoplastico** per cinghie a sezione trapezoidale, è bene tenere presente:

a) - se la cinghia ha funzione di trasporto di un qualsiasi oggetto deve fuoriuscire dalla superficie superiore della guida. Le dimensioni indicate nella tabella con la sigla "a" sono calcolate per permettere alla cinghia una sporgenza di 3mm. Qualora fosse necessaria una sporgenza diversa, il cliente deve indicare la quota "a1" desiderata.

b) - se la cinghia è attaccata ad un tappeto e ne funge da guida essa è annegata completamente nel **materiale**, onde permettere al nastro di appoggiare su di un fondo gola più largo.

*da GC204 C3 a GC209 C9 con profili metallici



NOSTRO TIPO	Classe	B	A	b	a	a1	Ac
GC204 C3	Z	20	15	6,5	3	ar	17
GC205 C3	A	20	15	8,0	5	ar	17
GC206 C5	-	25	20	10,0	5	ar	24
GC207 C5	B	30	20	10,5	8	ar	24
GC208 C9	C	38	25	13,5	11	ar	32
GC209 C9	D	40	25	19,0	13	ar	-

Gimatec s.r.l

Via Lago di Misurina, 59
36015 SCHIO (VI)

www.gimatec.com

Tel. 0445 314128

commerciale@gimatec.com

